

АДАПТЕРЫ ИЗМЕРИТЕЛЬНЫЕ АДС97
Руководство по эксплуатации
Методика поверки

© АО НПФ ЛОГИКА, 2008, 2012, 2015, 2024

Адаптеры измерительные АДС97 созданы акционерным обществом "Научно-производственная фирма "Логика" (АО НПФ ЛОГИКА).

Исключительное право АО НПФ ЛОГИКА на данную разработку защищается законом.

Воспроизведение любыми способами адаптеров измерительных АДС97 может осуществляться только по лицензии АО НПФ ЛОГИКА.

Распространение, применение, ввоз, предложение к продаже, продажа или иное введение в хозяйственный оборот или хранение с этой целью неправомерно изготовленных адаптеров запрещается.

Отдельные изменения, связанные с дальнейшим совершенствованием адаптеров могут быть не отражены в настоящем 7-м издании руководства.

РОССИЯ, 190020, г. Санкт-Петербург, наб. Обводного канала, 150
Тел./факс: (812) 2522940, 4452745; office@logika.spb.ru; www.logika.spb.ru

АДАПТЕРЫ ИЗМЕРИТЕЛЬНЫЕ АДС97

Руководство по эксплуатации

РАЖГ.421412.061 РЭ



ЕАС

Содержание

| | |
|--|----|
| Введение | 4 |
| 1 Назначение | 4 |
| 2 Технические данные..... | 4 |
| 2.1 Эксплуатационные показатели | 4 |
| 2.2 Входные сигналы..... | 5 |
| 2.3 Функциональные возможности..... | 5 |
| 2.4 Диапазоны измерений..... | 8 |
| 2.5 Метрологические характеристики | 8 |
| 2.6 Защита от фальсификации | 8 |
| 2.7 Режимы работы..... | 9 |
| 3 Сведения о конструкции | 9 |
| 4 Структура данных..... | 12 |
| 4.1 Настроечные параметры | 12 |
| 4.2 Изменяемые параметры | 13 |
| 4.3 Служебные параметры..... | 14 |
| 5 Ввод и вывод данных | 14 |
| 5.1 Настроечные параметры | 14 |
| 5.2 Изменяемые параметры | 16 |
| 5.3 Служебные параметры..... | 17 |
| 6 Диагностика | 18 |
| 7 Безопасность | 18 |
| 8 Подготовка к работе..... | 18 |
| 8.1 Монтаж адаптера | 18 |
| 8.2 Монтаж электрических цепей | 19 |
| 8.3 Ввод в эксплуатацию | 23 |
| 9 Транспортирование и хранение..... | 23 |
| Приложение А Параметры импульсных входных сигналов | 24 |

Введение

Настоящее руководство по эксплуатации предназначено для специалистов, осуществляющих монтаж и обслуживание адаптеров измерительных АДС97 (далее – адаптеры). Руководство содержит сведения о характеристиках, устройстве и работе адаптеров.

Пример записи адаптера: "Адаптер измерительный АДС97, ТУ 4217-063-23041473-2008".

1 Назначение

Адаптеры предназначены для измерения электрических сигналов силы постоянного тока, сопротивления и частоты, соответствующих параметрам контролируемой среды (жидкость, газ, газоконденсатная смесь и пр.), в том числе транспортируемой по трубопроводам.

Адаптеры используются в составе измерительных систем различного назначения как самостоятельные устройства, так и совместно с тепловычислителями СПТ96Х и корректорами расхода газа СПГ76Х, расширяя их функциональные возможности в части увеличения количества подключаемых датчиков.

2 Технические данные

2.1 Эксплуатационные показатели

Габаритные размеры: 160×187×60 мм.

Масса: 1 кг.

Электропитание: (12 ± 3) В постоянного тока.

Потребляемый ток при номинальном напряжении: не более 90 мА.

Условия эксплуатации:

- температура окружающего воздуха: от минус 10 до плюс 50 °С;
- относительная влажность: не более 95 % при 35 °С и более низких температурах;
- атмосферное давление: от 84 до 106,7 кПа;
- синусоидальная вибрация: амплитуда до 0,35 мм, частота от 10 до 55 Гц.

Условия транспортирования:

- температура окружающего воздуха: от минус 25 до плюс 55 °С;
- относительная влажность: не более 95 % при 35 °С;
- атмосферное давление: от 84 до 106,7 кПа;
- удары (транспортная тряска): ускорение до 98 м/с², частота до 2 Гц.

Средняя наработка на отказ: 85000 ч.

Средний срок службы: 12 лет.

2.2 Входные сигналы

К адаптерам могут быть подключены четыре датчика с выходным сигналом тока (I-входы), четыре с импульсным сигналом (F-входы) и четыре с сигналом сопротивления (R-входы), образуя конфигурацию входов 4I+4F+4R.

В качестве датчиков параметров измеряемой среды совместно с адаптерами применяются:

- преобразователи с выходным сигналом 0–5, 0–20, 4–20 мА (преобразователи давления, разности давлений, температуры и других параметров);
- преобразователи с импульсным выходным сигналом¹ частотой до 5 кГц (преобразователи расхода и счетчики объема и массы);
- преобразователи температуры (термопреобразователи сопротивления) с характеристикой Pt100, Pt50, 100П, 50П, 100М, 50М.

2.3 Функциональные возможности

Адаптеры в составе измерительных систем обеспечивают:

- измерение частоты (количества) импульсов, поступающих от датчиков расхода или количества;
- измерение сопротивления датчиков температуры (термопреобразователей);
- измерение силы тока датчиков давления, разности давлений, расхода, температуры и прочих параметров контролируемой среды;
- показания измеренных значений на встроенном дисплее;
- ввод и защиту от несанкционированного изменения настроечных параметров;

¹ Параметры сигналов приведены в приложении А.

- коммуникацию с внешними устройствами через порт RS485¹.

Применение адаптера в составе измерительной системы показано на рисунке 2.1. В состав измерительной системы входят:

- тепловычислитель СПТ961.2;
- адаптер АДС97;
- преобразователь разности давлений, установленный на первом трубопроводе ($\Delta P/I$);
- преобразователи расхода, установленные на втором, пятом и шестом трубопроводах (Q/I);
- преобразователи объема, установленные на третьем, четвертом, седьмом и восьмом трубопроводах (V_0/f);
- преобразователи температуры, установленные на всех восьми (T/R) трубопроводах;
- преобразователи давления, установленные на всех восьми (P/I) трубопроводах.

Сигналы тока от преобразователя разности давлений, преобразователей расхода и давления, сигналы сопротивлений, соответствующие температуре теплоносителя, импульсные сигналы от преобразователей расхода и счетчиков объема транспортируемого теплоносителя поступают на соответствующие входы тепловычислителя (трубопроводы 1 – 4) и адаптера (трубопроводы 5 – 8). Преобразованные в цифровой код значения сигналов передаются из адаптера в тепловычислитель по интерфейсу RS485, где они преобразуются в значения физических величин.

В примере показано, что с целью контроля параметров к вычислителю подключены GSM-модем, удаленный компьютер (через адаптер АПС79) и принтер (через адаптер АПС43).

¹ Процедуры обмена и форматы сообщений описаны в документе "Магистральный протокол СПСеть. Руководство программиста", опубликованном в интернете на сайте фирмы ЛОГИКА www.logika.spb.ru.

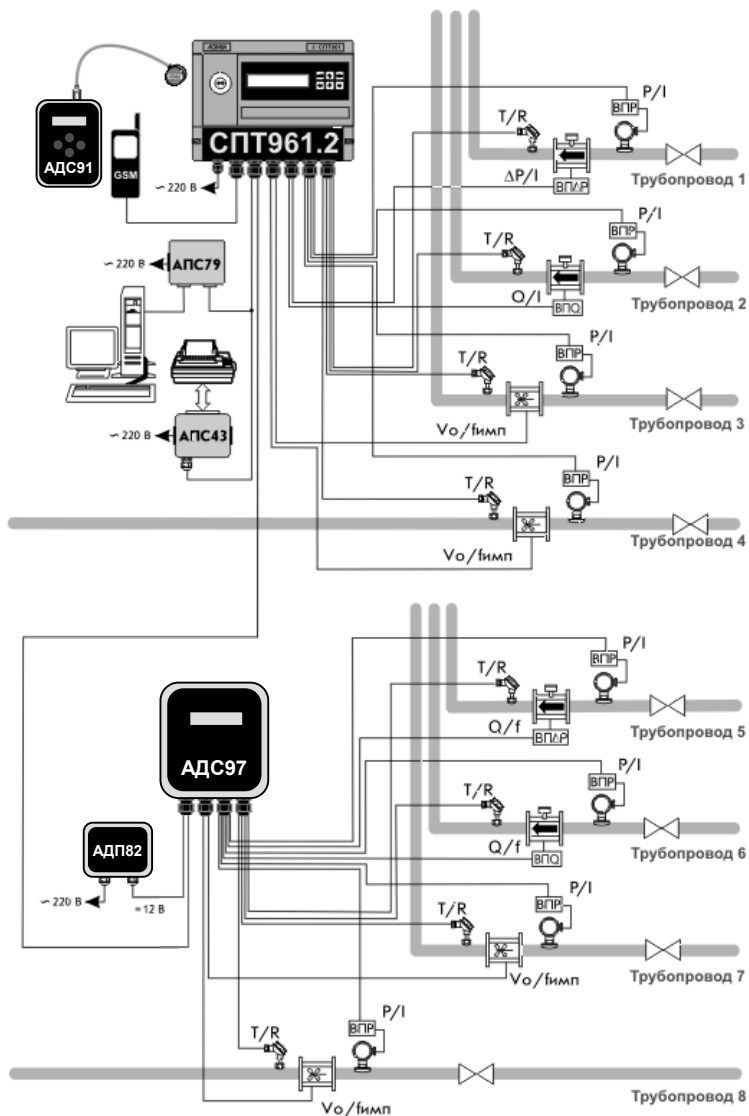


Рисунок 2.1 – Применение адаптера в составе измерительной системы

2.4 Диапазоны измерений

Диапазоны измерений составляют:

- от 0 до 20 мА – сила тока;
- от 0 до 5000 Гц – частота;
- от 39 до 235 Ом – сопротивление.

2.5 Метрологические характеристики

Пределы допускаемой погрешности в условиях эксплуатации:

- $\pm 0,05\%$ – измерение сигналов 0–20 и 4–20 мА (приведенная к верхнему пределу измерений);
- $\pm 0,1\%$ – измерение сигналов 0–5 мА (приведенная к верхнему пределу измерений);
- $\pm 0,05\%$ – измерение сигналов частоты (относительная);
- $\pm 0,03\text{ Ом}$ – измерение сигналов сопротивления (абсолютная).

2.6 Защита от фальсификации

В целях противодействия попыткам фальсификации результатов измерений, в адаптерах приняты меры защиты от изменений программного обеспечения (ПО) и настроечных параметров.

Исполняемый код программы, под управлением которой функционирует адаптер, размещен в энергонезависимой FLASH-памяти и сохраняется в течение всего срока службы адаптера.

Настроечные параметры, определяющие режимы работы адаптера, также хранятся в энергонезависимой FLASH-памяти. Защиту настроечных данных от несанкционированных изменений обеспечивает специальный пломбируемый переключатель, блокирующий ввод данных.

В адаптерах отсутствуют архивы для долговременного хранения результатов измерений и служебной информации.

В пользовательском и связанном интерфейсах адаптеров отсутствуют процедуры модификации ПО. Номер версии ПО и контрольная сумма исполняемого кода отображаются на дисплее в течение примерно двух секунд после перевода переключателя защиты данных (рисунок 3.2) из положения "1" в положение "ON" в формате vYY-XXXX, где YY – номер версии (Y – любая цифра от 0 до 9); XXXX – контрольная сумма (X – любая цифра от 0 до 9 или любая из букв: A, B, C, D, E, F).

Доступ к элементам адаптера, влияющим на достоверность результатов измерений, ограничен путем установки пломбы поверителя, как показано на рисунке 3.2. Эта пломба, несущая отпечаток поверительного клейма, устанавливается на адаптере после прохождения поверки.

2.7 Режимы работы

В адаптере реализованы 2 режима работы: «Наладка» и «Работа».

В режиме «Наладка» возможен ввод настроек согласно п.5.1, обмен данными по интерфейсу RS485 и измерение параметров не ведется. Выключатель защиты в положении «Вниз».

В режиме «Работа» ведется измерение параметров, отображение значений измеряемых параметров на дисплее, обмен по RS485. Выключатель защиты в положении «Вверх».

3 Сведения о конструкции

Корпус адаптера выполнен из пластмассы, не поддерживающей горение. Корпус состоит из основания и крышки, соединенных между собой четырьмя винтами. Стыковочные швы между основанием и крышкой корпуса снабжены уплотнителем, что обеспечивает высокую степень защиты от проникновения пыли и воды.

В основании корпуса установлены кабельные вводы с уплотнителями, обеспечивающими механическое крепление кабелей внешних цепей.

Все электронные компоненты адаптера размещаются на двухсторонней печатной плате, установленной в его крышке. Сторона платы, на которую выведены разъемы для внешних подключений, служит монтажной панелью. Подключение цепей выполняется с помощью штекеров, снабженных винтовыми зажимами для соединения с проводниками кабелей. Сами штекеры фиксируются в гнездах, установленных на монтажной панели адаптера.

Адаптер крепится на ровной вертикальной поверхности с помощью четырех винтов, проходящих сквозь крышку. Каналы, через которые проходят винты для крепления адаптера и винты, соединяющие основание с крышкой, закрываются снаружи заглушками.

На рисунках 3.1 – 3.3 показано расположение органов взаимодействия с оператором, соединителей для подключения внешних цепей, маркировки, пломб изготовителя и поверителя, а также даны габаритные и установочные размеры.

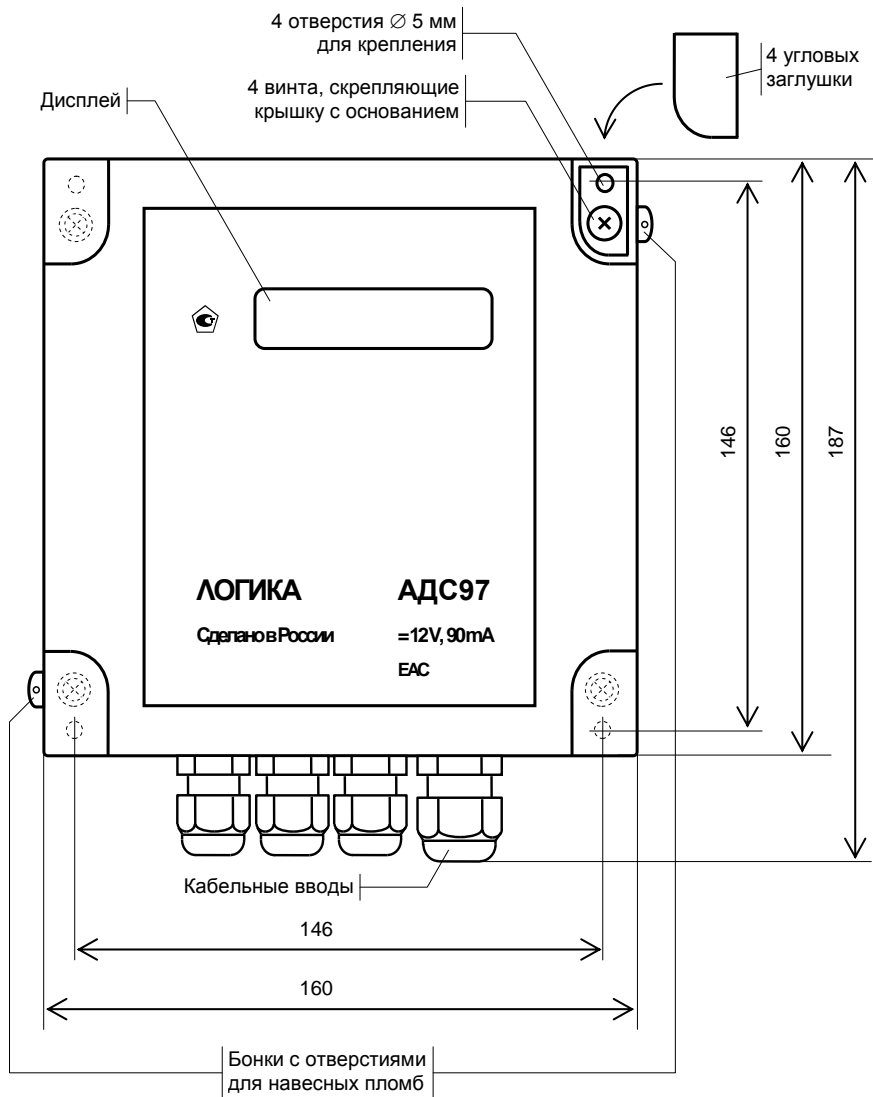


Рисунок 3.1– Вид спереди

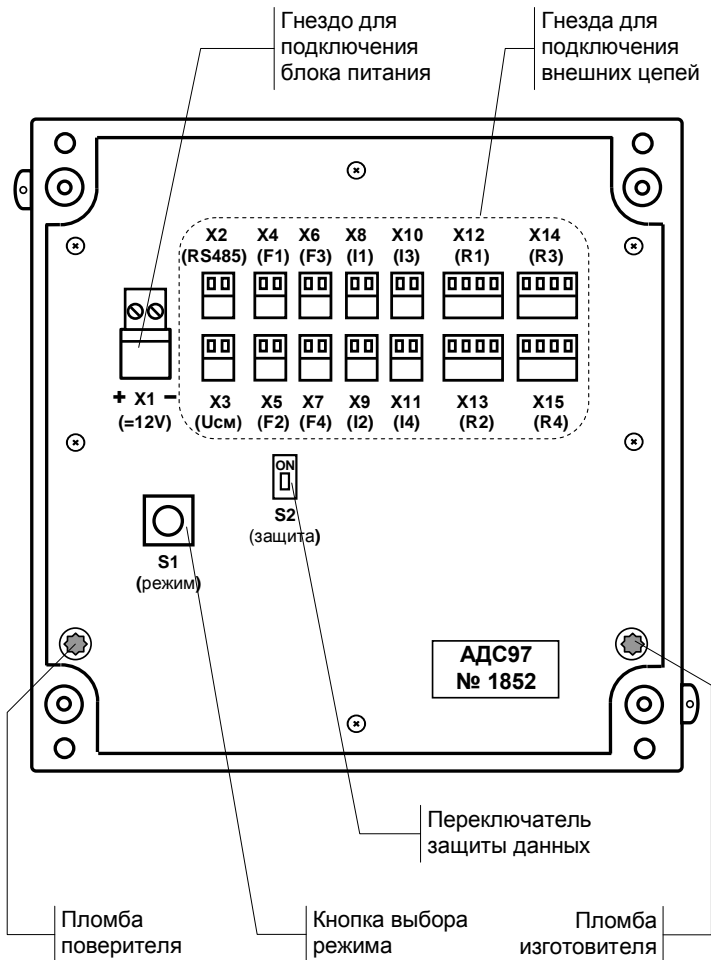


Рисунок 3.2 – Крышка. Вид на монтажную панель

4 Структура данных

4.1 Настроечные параметры

A Адрес параметра на магистрали. Параметр служит для идентификации адаптера при обмене данными по интерфейсу RS485. Адрес может быть задан в диапазоне от 00 до 29, он должен быть уникальным – на магистрали не допускается наличие более одного устройства с одним и тем же адресом. Значение по умолчанию (заводская установка) A=01.

S Скорость обмена по интерфейсу RS485. Параметр определяет на какой скорости адаптер будет поддерживать обмен данными на магистрали. Скорость обмена должна соответствовать установленной в устройстве, являющимся ведущим на магистрали. Выбирается путем задания признака скорости:

S=3 (2400 бит/с);

S=4 (4800 бит/с);

S=5 (9600 бит/с);

S=6 (19200 бит/с);

S=7 (38400 бит/с);

S=8 (57600 бит/с).

Значение по умолчанию S=5 (9600 бит/с).

T Признак включения/выключения дисплея. Задаёт режим работы дисплея при измерении входных сигналов. Дисплей включен при T=1, выключен при T=0. Значение по умолчанию T=1.

F Уровень фильтрации при измерении сигналов на F-входах. Определяет степень подавления помех при обработке импульсных сигналов. Действует одновременно по всем четырем входам. Выбирается путем задания признака уровня фильтрации:

F=0 – фильтр отключен; засчитывается каждый импульс входного сигнала;

F=1 – эквивалент RC-фильтра первого порядка с частотой среза 100 Гц;

F=2 – фильтр с упорядоченной выборкой: засчитывается только

первый импульс на интервале 1000 мс после предыдущего засчитанного импульса;

F=3 – фильтр с упорядоченной выборкой: засчитывается только первый импульс на интервале 5000 мс после предыдущего засчитанного импульса.

Значение по умолчанию **F=0**.

003 Сборка настроечных параметров **A, S, T, F**. Используется при обмене данными по интерфейсу RS485. Формат сборки – 205TFA₁A₀29S, где **T, F, S** – значения соответствующих параметров, **A₁** и **A₀** – значения, соответственно, старшего и младшего разрядов адреса; остальные символы в сборке фиксированы и не подлежат изменению. Значение по умолчанию **003=2051001295**.

4.2 Измеряемые параметры

I1...I4 Сила тока на I-входах.

F1...F4 Частота следования (количество импульсов) на F-входах.

R1...R4 Сопротивление на R-входах.

600 Сборка измеряемых параметров **I1...I4, F1...F4, R1...R4**. Используется при обмене данными по интерфейсу RS485. Формат сборки – I₁I₂I₃I₄R₁R₂R₃R₄F₁F₂F₃F₄N₁N₂N₃N₄, где **I₁...I₄**, **R₁...R₄** – значения соответствующих параметров на момент запроса данных, **F₁...F₄** – значения частоты на F-входах на момент запроса данных, **N₁...N₄** – приращения количества импульсов на F-входах за время с предыдущего запроса данных. Длина сборки 128 байтов, по восемь на каждый измеряемый параметр в шестнадцатеричном представлении двоичных чисел с плавающей точкой по IEEE 754.

4.3 Служебные параметры

099 Идентификатор адаптера, состоящий из двух элементов: 099н00 и 099н01. Используется при обмене данными по интерфейсу RS485.

099н00 Код адаптера по классификации изготовителя. Формат параметра – АДС97Vуу-хххх, где уу – номер версии ПО адаптера, хххх – контрольная сумма исполняемого кода ПО.

099н01 Код изготовителя и серийный (заводской) номер адаптера. Формат параметра – k-nnnnn, где k – код изготовителя, nnnnn – серийный номер.

5 Ввод и вывод данных

5.1 Настроечные параметры

Ввод и вывод настроечных параметров может осуществляться как средствами лицевой панели, так и под управлением внешнего устройства по интерфейсу RS485 путем записи и чтения параметра 003 (он не отображается на дисплее). И в том, и в другом случае переключатель защиты данных (рисунок 3.2) должен находиться в положении "1" (защита выключена¹).

При установке переключателя в положение "1" на дисплее отображаются значения параметров А, S, Т и F в сокращенном виде (вместо, например, А=01 выводится А01), а также состояние переключателя защиты данных, как показано на рисунке 5.1 (значения параметров даны для примера).

| | | | | | | | | | | | |
|---|---|---|---|---|---|---|---|---|---|---|---|
| V | 0 | 4 | A | 0 | 1 | S | 5 | T | 1 | F | 0 |
| З | а | щ | и | т | а | в | ы | к | л | . | |

Рисунок 5.1 – Сообщения на дисплее при выключенной защите данных

¹ В этом режиме невозможен просмотр результатов измерений входных сигналов, и адаптер игнорирует запросы измерительных данных по интерфейсу RS485.

Для запуска процедуры изменения настроечных параметров нажимают кнопку S1 на монтажной панели, после чего на дисплей выводятся с двухсекундным интервалом сообщения (рисунок 5.2), в которых предлагается изменить значение соответствующего параметра. Если изменение не требуется, ожидают появления сообщения с интересующим параметром, и нажимают кнопку столько раз, чтобы его значение – оно выводится вместо символа "?" – совпало с требуемым. Интервал времени от появления сообщения до первого нажатия кнопки и интервалы между нажатиями должны быть не более двух секунд (рекомендуется примерно односекундные интервалы); в противном случае произойдет автоматический переход к следующему сообщению. При удержании кнопки в нажатом состоянии происходит автоматический перебор всех возможных значений параметра.

В завершение процедуры выводится сообщение того же вида, что на рисунке 5.1, но с новыми, если изменения производились, значениями параметров. На рисунке 5.2 проиллюстрирован случай, когда значения параметров не были изменены, на рисунке 5.3 – с изменением настроечных параметров S (скорость обмена) и F (уровень фильтрации).

| | | | | | | | | | | | |
|---|---|---|---|---|---|---|---|---|---|---|---|
| V | 0 | 4 | A | 0 | 1 | S | 5 | T | 1 | F | 0 |
| А | д | р | е | с | ? | | | | | | |

| | | | | | | | | | | | |
|---|---|---|---|---|---|---|---|---|---|---|---|
| V | 0 | 4 | A | 0 | 1 | S | 5 | T | 1 | F | 0 |
| С | к | о | р | о | с | т | ь | ? | | | |

| | | | | | | | | | | | |
|---|---|---|---|---|---|---|---|---|---|---|---|
| V | 0 | 4 | A | 0 | 1 | S | 5 | T | 1 | F | 0 |
| Т | а | б | л | о | | В | к | л | . | | |

| | | | | | | | | | | | |
|---|---|---|---|---|---|---|---|---|---|---|---|
| V | 0 | 4 | A | 0 | 1 | S | 5 | T | 1 | F | 0 |
| Ф | и | л | ь | т | р | ? | | | | | |

| | | | | | | | | | | | |
|---|---|---|---|---|---|---|---|---|---|---|---|
| V | 0 | 4 | A | 0 | 1 | S | 5 | T | 1 | F | 0 |
| З | а | щ | и | т | а | | в | ы | к | л | . |

Рисунок 5.2 – Настроечные параметры не изменены

| | | | | | | | | | | | |
|---|---|---|---|---|---|---|---|---|---|---|---|
| V | 0 | 4 | A | 0 | 1 | S | 5 | T | 1 | F | 0 |
| А | д | р | е | с | ? | | | | | | |

| | | | | | | | | | | | |
|---|---|---|---|---|---|---|---|---|---|---|---|
| V | 0 | 4 | A | 0 | 1 | S | 5 | T | 1 | F | 0 |
| С | к | о | р | о | с | т | ь | ? | | | |

| | | | | | | | | | | | | | | |
|---|---|---|---|---|---|---|---|---|---|---|---|---|---|---|
| V | 0 | 4 | A | 0 | 1 | S | 5 | T | 1 | F | 0 | | | |
| С | к | о | р | о | с | т | ь | = | 6 | 1 | 9 | 2 | 0 | 0 |

| | | | | | | | | | | | | | | |
|---|---|---|---|---|---|---|---|---|---|---|---|--|--|--|
| V | 0 | 4 | A | 0 | 1 | S | 5 | T | 1 | F | 0 | | | |
| Т | а | б | л | о | | В | к | л | . | | | | | |

| | | | | | | | | | | | | | | |
|---|---|---|---|---|---|---|---|---|---|---|---|--|--|--|
| V | 0 | 4 | A | 0 | 1 | S | 5 | T | 1 | F | 0 | | | |
| Ф | и | л | ь | т | р | ? | | | | | | | | |

| | | | | | | | | | | | | | |
|---|---|---|---|---|---|---|---|---|---|---|---|---|---|
| V | 0 | 4 | A | 0 | 1 | S | 5 | T | 1 | F | 0 | | |
| Ф | и | л | ь | т | р | = | 2 | | | 1 | 0 | 0 | 0 |

| | | | | | | | | | | | | | | |
|---|---|---|---|---|---|---|---|---|---|---|---|--|--|--|
| V | 0 | 4 | A | 0 | 1 | S | 6 | T | 1 | F | 2 | | | |
| З | а | щ | и | т | а | в | ы | к | л | . | | | | |

Рисунок 5.3 – Изменены значения параметров S и F

5.2 Измеряемые параметры

Вывод значений измеряемых параметров возможен как на дисплей адаптера, так и по интерфейсу RS485 под управлением внешнего устройства путем чтения параметра 600 (он не отображается на дисплее). И в том, и в другом случае переключатель защиты данных (рисунок 3.3) должен находиться в положении "ON" (защита включена). Кроме того, для вывода на дисплей должно быть установлено значение настроечного параметра T=1.

При выводе на дисплей значения параметров отображаются в формате с фиксированной запятой, четыре десятичных разряда для представления целой части числа и три разряда для дробной части. Передача по интерфейсу измеренных значений входных сигналов осуществляется в формате с плавающей запятой.

Вывод параметров на дисплей осуществляется в последовательности I1–I2–I3–I4–R1–R2–R3–R4–F1–F2–F3–F4, замкнутой в бесконечный цикл с двухсекундным интервалом между сменой показаний. При этом на дисплее отображаются обозначения не самих параметров, а разъемов, на которые поступают входные сигналы, соответствующие параметрам (см. таблицу 8.2). На рисунке 5.4 показан фрагмент цикла I4–R1–R2–R3–R4–F1.

| | | | | | | | | | | | | | | | | |
|---|---|---|---|---|---|---|---|---|---|---|---|--|---|---|--|--|
| X | 1 | 1 | | 0 | 0 | 1 | 1 | . | 0 | 0 | 3 | | м | А | | |
| S | 6 | | А | 0 | 1 | | Ф | 2 | | | | | | | | |
| X | 1 | 2 | | 0 | 1 | 1 | 0 | . | 4 | 0 | 3 | | О | М | | |
| S | 6 | | А | 0 | 1 | | Ф | 2 | | | | | | | | |
| X | 1 | 3 | | 0 | 1 | 4 | 0 | . | 1 | 0 | 3 | | О | М | | |
| S | 6 | | А | 0 | 1 | | Ф | 2 | | | | | | | | |
| X | 1 | 4 | | 0 | 1 | 4 | 7 | . | 0 | 1 | 2 | | О | М | | |
| S | 6 | | А | 0 | 1 | | Ф | 2 | | | | | | | | |
| X | 1 | 5 | | 0 | 1 | 0 | 8 | . | 3 | 8 | 4 | | О | М | | |
| S | 6 | | А | 0 | 1 | | Ф | 2 | | | | | | | | |
| X | 4 | | | 1 | 2 | 5 | 0 | . | 0 | 0 | 3 | | Г | ц | | |
| S | 6 | | А | 0 | 1 | | Ф | 2 | | | | | | | | |

Рисунок 5.4 – Фрагмент вывода измеряемых параметров

5.3 Служебные параметры

Служебные параметры не отображаются на дисплее. Вывод служебных параметров осуществляется под управлением внешнего устройства по интерфейсу RS485 путем чтения параметра 099.

6 Диагностика

Адаптер постоянно диагностирует состояние связи с ведущим устройством по интерфейсу RS485. Наличие связи отображается на дисплее символами ↓ и ↑, как показано на рисунке 6.1; при обрыве связи эти символы отсутствуют.

| | | | | | | | | | | | | | |
|---|---|---|---|---|---|---|---|---|---|---|---|---|---|
| X | 1 | 2 | 0 | 1 | 1 | 0 | . | 4 | 0 | 3 | О | М | |
| S | 6 | | A | 0 | 1 | F | 2 | | | | | ↓ | ↑ |

Рисунок 6.1 – Диагностика состояния связи по RS485

7 Безопасность

Адаптеры не содержат электрических цепей, работающих под напряжением, превышающим 70 В постоянного тока, и не представляют опасности для оператора в части поражения электрическим током (ГОСТ 12.2.091-2012).

Источники постоянного тока, используемые для питания адаптеров, должны иметь встроенную защиту от короткого замыкания в цепи нагрузки, а их выходные цепи должны быть гальванически изолированы от силовой сети.

8 Подготовка к работе

8.1 Монтаж адаптера

После распаковки адаптера необходимо проверить его комплектность на соответствие паспорту. Затем адаптер помещают не менее чем на сутки в сухое отапливаемое помещение, только после этого его можно вводить в эксплуатацию.

На время проведения монтажных работ следует обеспечить защиту от попадания пыли и влаги внутрь корпуса адаптера.

Данные об установочных размерах и способе крепления адаптера на монтажном щите приведены в разделе 3 "Сведения о конструкции".

8.2 Монтаж электрических цепей

Подключение внешнего оборудования к адаптеру выполняют многожильными кабелями. После разделки концов кабелей под монтаж их пропускают через установленные в основании корпуса кабельные вводы и затем заворачивают накладки гайки настолько, чтобы обеспечить механическую прочность закрепления кабелей и полный обжим уплотнителей для надежной, соответствующей уровню IP54 по ГОСТ 14254-96, защиты от попадания пыли и воды внутрь корпуса. Концы жил закрепляют в штекерах, снабженных винтовыми зажимами. Максимальное сечение каждой жилы составляет $1,5 \text{ мм}^2$. Диапазон диаметров используемых кабелей ограничивается конструкцией кабельных вводов: для первых трех слева на рисунке 3.1 он составляет 4 – 8 мм, для четвертого 5 – 10 мм.

Для защиты от влияния промышленных помех следует использовать экранированные кабели. В условиях эксплуатации помехи могут быть обусловлены различными факторами, например, работой тиристорных и иных преобразователей частоты, коммутацией мощных нагрузок с помощью реле и контакторов, короткими замыканиями в электроустановках, резкими изменениями нагрузки в электрических распределительных системах, срабатыванием защитных устройств в электрических сетях, электромагнитными полями от радио- и телевизионных передатчиков, токами растекания при разрядах молний и пр. Если в непосредственной близости от оборудования узла учета отсутствуют промышленные агрегаты, способные породить подобные факторы возникновения помех, допускается использовать неэкранированные кабели.

При использовании экранированных кабелей рабочее заземление их экранированных оплеток должно выполняться только в одной точке, как правило, на стороне адаптера. Оплетки должны быть электрически изолированы по всей длине кабеля, использование их для заземления корпусов датчиков и прочего оборудования не допускается.

Подключение внешних цепей выполняют согласно таблицам 8.1 – 8.3 к штекерам, снабженным маркировкой номеров контактов и позиционной маркировкой. К покабельному распределению цепей требований не предъявляется, оно определяется соображениями экономичности и удобства монтажа.

Для питания адаптеров следует применять сетевые адаптеры АДП82¹ или другие блоки питания, соответствующие требованиям стандартов безопасности и электромагнитной совместимости.

Предельная длина линий связи с датчиками определяется сопротивлением каждого провода цепи, которое не должно превышать 250 Ом.

Длина линий связи по цепям RS485 не должна превышать 1 км.

Электрическое сопротивление изоляции между проводами, а также между каждым проводом и экранной оплеткой или землей должно быть не менее 20 МОм – это требование обеспечивается выбором используемых кабелей и качеством выполнения монтажа цепей.

При работе с адаптерами следует иметь в виду, что:

- "минусовые" контакты цепей входных сигналов тока, отмеченные знаком "*", соединены между собой;
- "минусовые" контакты цепей входных импульсных сигналов, отмеченные знаком "#", соединены между собой;
- контакты "–I" цепей входных сигналов сопротивления, отмеченные знаком "\$", соединены между собой.

Эти группы цепей гальванически не отделены друг от друга, однако соединять общие контакты, принадлежащие разным группам, не допускается.

Цепи интерфейса RS485 гальванически отделены от остальных цепей.

По окончании монтажа электрических цепей следует убедиться в правильности выполнения всех соединений, например, путем их "прозвонки", не подключая цепи к адаптеру. Этому этапу работы следует уделить особое внимание – ошибки монтажа могут привести к отказу адаптера. Затем к нему подключают уже смонтированные внешние цепи, устанавливая штекеры в гнезда строго согласно их позиционной маркировке. Необходимо помнить, что ошибки при подключении, как и ошибки монтажа, могут привести к отказу адаптера.

¹ Изготовитель адаптеров АДП82 – АО НПФ ЛОГИКА, г. Санкт-Петербург

Таблица 8.1 – Подключение цепи питания

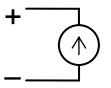
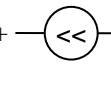
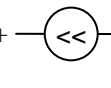
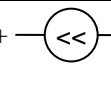
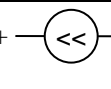
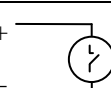
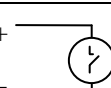
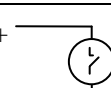
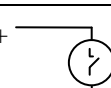
| Адаптер | | Внешняя цепь | |
|---------|----------|---|-----------------------------------|
| Цепь | Контакт | | |
| Питание | X1:1 (+) |  | 9...15 В постоянного тока; 100 мА |
| | X1:2 (-) | | |

Таблица 8.2 – Подключение преобразователей

| Адаптер | | Внешняя цепь | |
|---------|---------|---|---|
| Цепь | Контакт | | |
| I1 | X8:1 |  | Преобразователь расхода, разности давлений, давления, температуры |
| | X8:2 * | | |
| I2 | X9:1 |  | Преобразователь расхода, разности давлений, давления, температуры |
| | X9:2 * | | |
| I3 | X10:1 |  | Преобразователь расхода, разности давлений, давления, температуры |
| | X10:2 * | | |
| I4 | X11:1 |  | Преобразователь расхода, разности давлений, давления, температуры |
| | X11:2 * | | |
| F1 | X4:1 |  | Преобразователь расхода, счетчик объема |
| | X4:2 # | | |
| F2 | X5:1 |  | Преобразователь расхода, счетчик объема |
| | X5:2 # | | |
| F3 | X6:1 |  | Преобразователь расхода, счетчик объема |
| | X6:2 # | | |
| F4 | X7:1 |  | Преобразователь расхода, счетчик объема |
| | X7:2 # | | |

| Адаптер | | Внешняя цепь | | |
|---------|----------|--------------|--|------------------------------------|
| Цепь | Контакт | | | |
| R1 | X12:1 | + I | | Термопреобразователь сопротивления |
| | X12:2 | + U | | |
| | X12:3 | - U | | |
| | X12:4 \$ | - I | | |
| R2 | X13:1 | + I | | Термопреобразователь сопротивления |
| | X13:2 | + U | | |
| | X13:3 | - U | | |
| | X13:4 \$ | - I | | |
| R3 | X14:1 | + I | | Термопреобразователь сопротивления |
| | X14:2 | + U | | |
| | X14:3 | - U | | |
| | X14:4 \$ | - I | | |
| R4 | X15:1 | + I | | Термопреобразователь сопротивления |
| | X15:2 | + U | | |
| | X15:3 | - U | | |
| | X15:4 \$ | - I | | |

Таблица 8.3 – Подключение интерфейсных цепей

| Адаптер | | Внешняя цепь | | |
|-----------|---------|--------------|---------|---|
| Цепь | Контакт | Цепь | Контакт | Спецификация |
| RS485 (A) | X2:1 | A | X4:1 | Интерфейс RS485 приборов СРТ96х и СПГ76х фирмы ЛОГИКА |
| RS485 (B) | X2:2 | B | X4:2 | |
| + Uсм | X3:1 | - | - | - |
| - Uсм | X3:2 | | | |

8.3 Ввод в эксплуатацию

Настроечные данные, необходимые для работы адаптера в составе узла учета, можно вводить на месте эксплуатации, однако удобнее это сделать до его монтажа. Настроечные данные обычно приведены в паспорте узла или в его проектной документации. После ввода настроечных данных устанавливают переключатель защиты данных в положение "ON".

Далее контролируют работоспособность смонтированной системы по показаниям измеряемых параметров на дисплее ведущего устройства, с которым адаптер связан по интерфейсу RS485; значения измеряемых параметров должны соответствовать режимам работы узла.

В заключение пломбируют адаптер двумя навесными пломбами, предварительно пропустив пломбировочную нить (проволоку) через отверстия в бонках на основании и на крышке корпуса, показанных на рисунках 3.1 и 3.2.

9 Транспортирование и хранение

Транспортирование адаптеров в транспортной таре допускается проводить любым транспортным средством с обеспечением защиты от атмосферных осадков и брызг воды.

Условия транспортирования:

- температура окружающего воздуха: от минус 25 до плюс 55 °С;
- относительная влажность: не более 95 % при 35 °С;
- атмосферное давление: от 84 до 106,7 кПа;
- удары (транспортная тряска): ускорение до 98 м/с², частота до 2 Гц.

Условия хранения адаптеров в транспортной таре соответствуют условиям транспортирования в части воздействия климатических факторов внешней среды.

Приложение А

Параметры импульсных входных сигналов

А.1 Сигналы, формируемые дискретным изменением сопротивления (замыкание/размыкание) выходной цепи преобразователя ("пассивные" сигналы):

- состояние "замкнуто" (импульс) – сопротивление $r_0 \leq 1$ кОм, длительность $\tau_0 \geq 100$ мкс;
- состояние "разомкнуто" (пауза) – сопротивление $r_1 \geq 500$ кОм, длительность $\tau_1 \geq 100$ мкс;
- максимальная частота следования импульсов 5 кГц.

А.2 Сигналы, формируемые дискретным изменением напряжения (низкий/высокий уровень) выходной цепи преобразователя ("активные" сигналы):

- состояние "низкий уровень" (импульс) – напряжение $u_0 \leq 2,5$ В, длительность $\tau_0 \geq 100$ мкс, выходное сопротивление $r_0 \leq 1$ кОм;
- состояние "высокий уровень" (пауза) – напряжение $5 \leq u_1 \leq 12$ В, длительность $\tau_1 \geq 100$ мкс, выходное сопротивление $r_1 \leq 1$ кОм;
- максимальная частота следования импульсов 5 кГц.